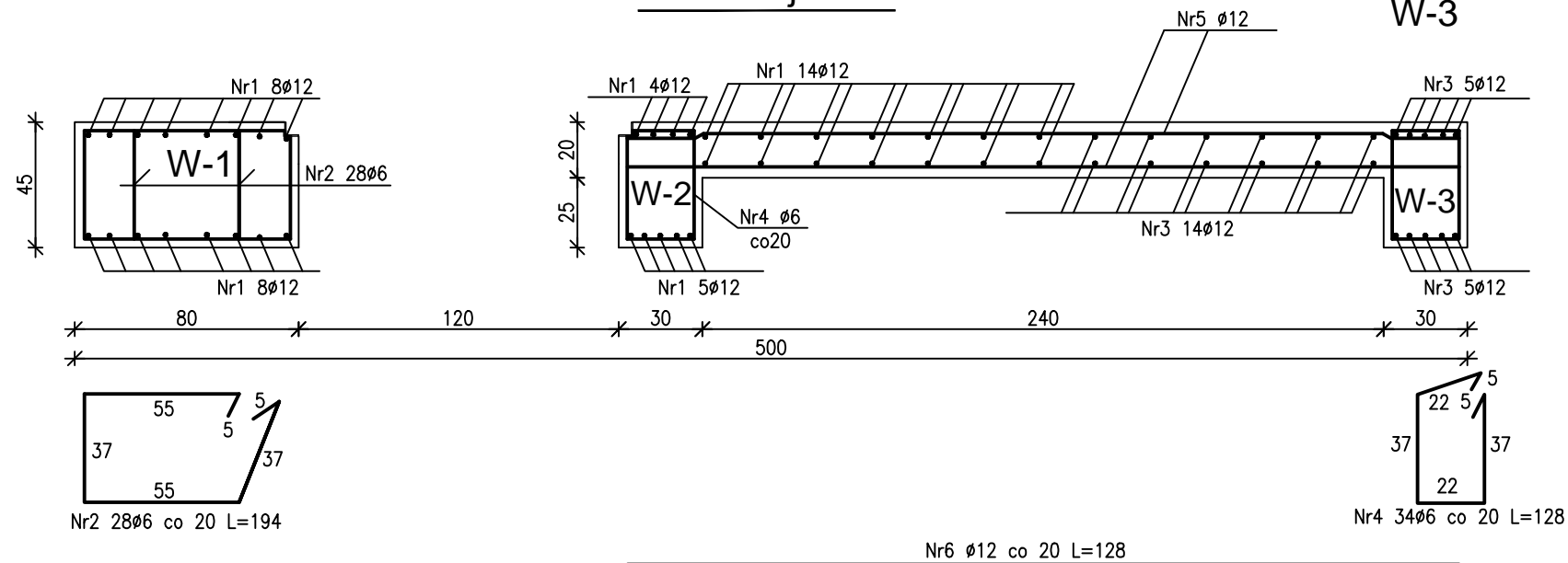
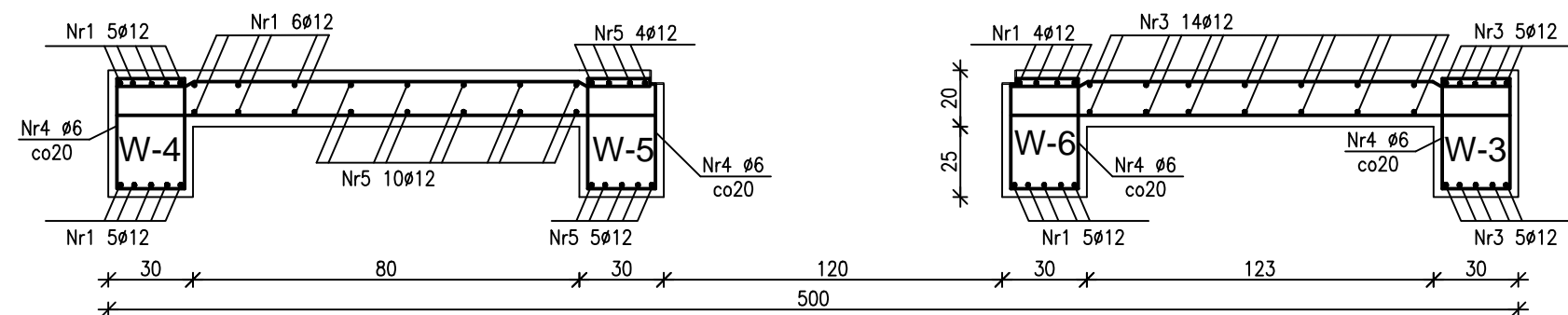


Przekrój A-A

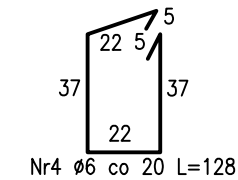


Przekrój B-B



ZESTAWIENIE STALI

Lp.	Ø	Długość [cm]	Ilość [szt]	Długość wg Ø	
				Ø 6	Ø 12
1	12	433	74		320
2	6	194	28	54	
3	12	766	36		276
4	6	128	90		
5	12	335	19		64
6	12	295	36		106
7	12	178	48		85
8	12	192	36		69
Suma długość:				303	921
Ciężar jednostkowy				0,222	0,888
Ciężar razem				67,5	817,5
<b>Ciężar ogółem [kg]</b>				<b>885</b>	

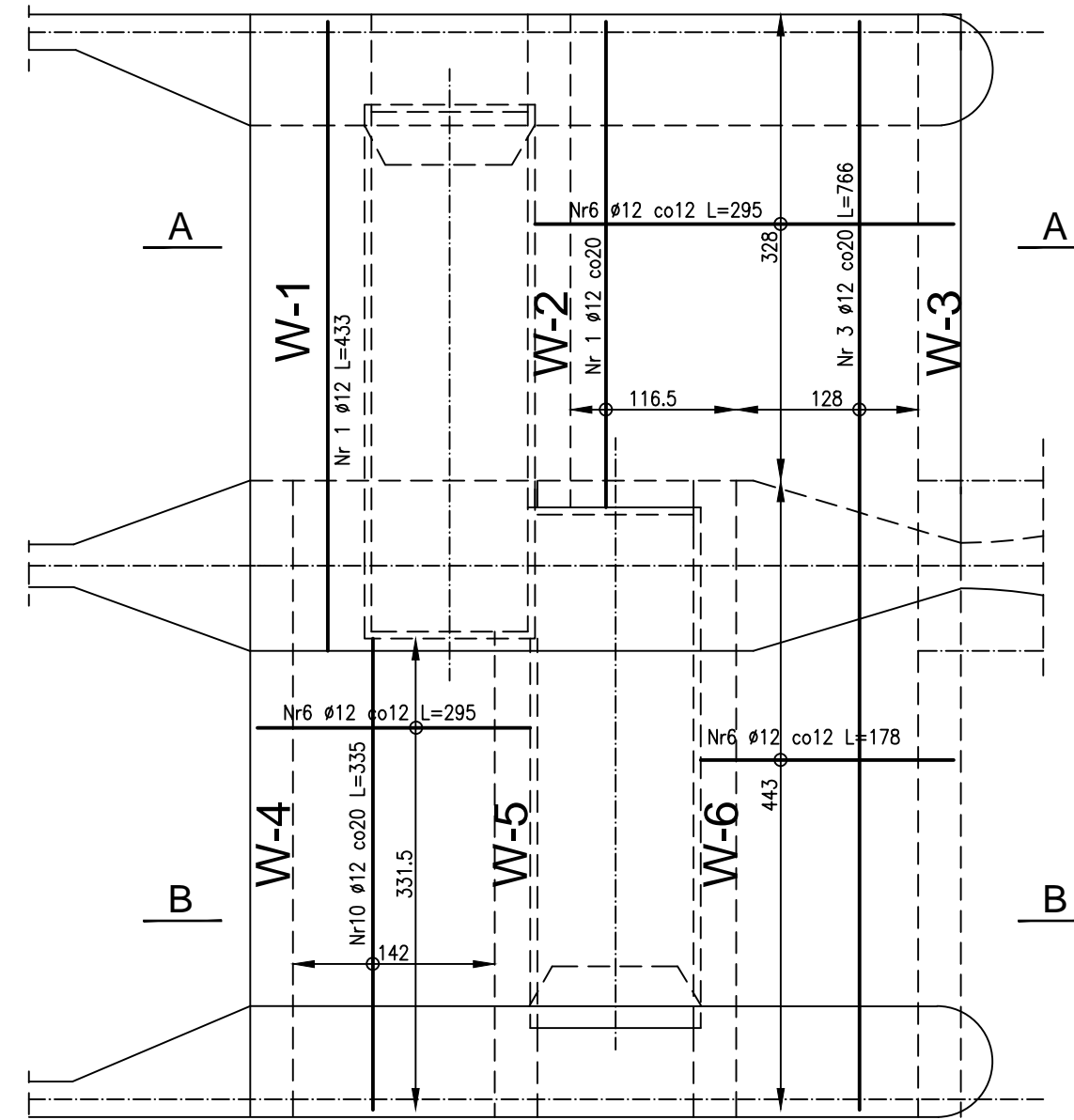



**Beton C30/37**  
**Stal AIII/N**  
**Otulina betonu 5cm**

**Klasa ekspozycji betonu - XF4**

Rozpartywać łącznie z projektami branżowymi.  
Przed przystąpieniem do realizacji obiektu należy opracować (na podstawie niniejszego projektu oraz projektu technologicznego) projekt technologii i organizacji robót budowlano-montażowych i zgodnie z nim prowadzić roboty budowlane.

Wszystkie przerwy technologiczne w betonowaniu uszczelniać profilem pęczniącym w kontakcie z wodą np. Swall S-2 z profilem SikaSweel - A Proliles



Biuro projektowe	 95 - 030 Rzgów, ul. Guzewska 14 tel/fax (42) 227 87 86, 227 88 78 e-mail: projekty@ekokompleks.com.pl www.ekokompleks.com.pl NIP 729-10-17-522 REGON 471121530	
Inwestor:	<b>Gmina Żelechlinek</b> <b>ul. Plac Tysiąclecia 1, 97-226 Żelechlinek</b>	
Nazwa inwestycji:	Rozbudowa z przebudową oczyszczalni ścieków w miejscowości Żelechlinek, gmina Żelechlinek	
Lokalizacja inwestycji:	Żelechlinek ul. Wojska Polskiego, obręb Żelechlinek Gmina Żelechlinek, dz. ewid. nr 253/2	
Funkcja:	Imię i nazwisko, numer uprawnień, specjalność:	Podpis:
Projektant:	mgr inż. Czesław Hryniewicz (upr. nr 200/90/OL, Izba WAM/BO/0823/01)	
Sprawdzający:	mgr inż. Zbigniew Wojciechowski (upr. nr 202/89/OL, Izba WAM/BO/2962/01)	
Rysunek:	Komora osadu czynnego Ob. nr 1 i komory beztlenowe Ob. nr 1a Pomost żelbetowy podwójny.	
Skala:	Data:	Branża:
1:50	06.2018	KONSTRUKCJA
		<b>PB</b>
		Rysunek:
		<b>K-1/17</b>