

# OPORĘCZOWANIE

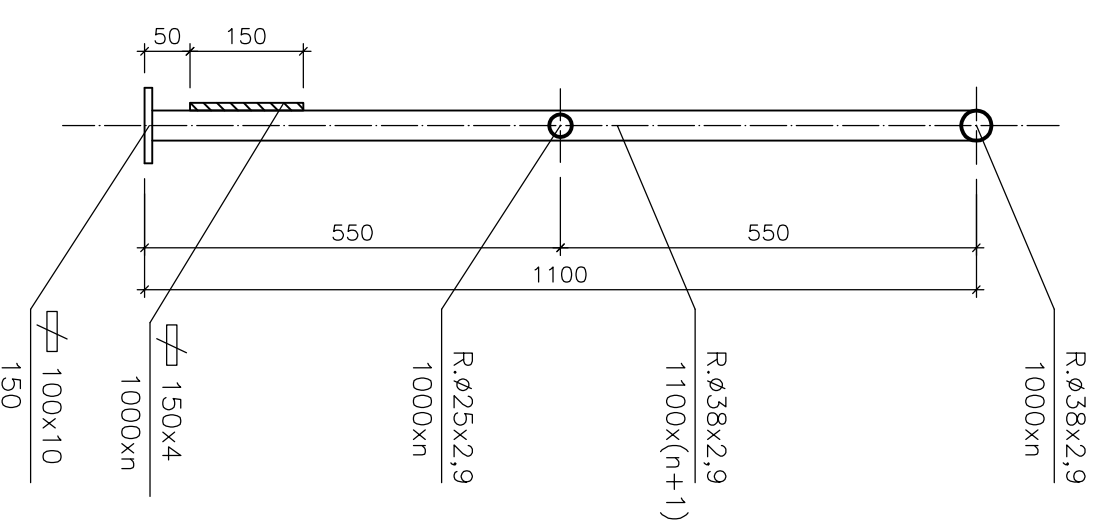
## ZESTAWIENIE STALI

Nr	Asortyment	Długość [mm]	Ilość [szt]	Ciężar jedn. [kg/m]	Ciężar 1 szt. [kg]	Ciężar razem [kg]	Uwagi
1.	Rura 38,0/2,9	920 000	1	2,51	2 309,20	2 309,20	Pochwyłt
2.	Rura 38,0/2,9	11 000	100	2,51	27 61	2 761,00	Stłupki
3.	Rura 25,0/2,9	920 000	1	1,58	1 453,60	1 453,60	Przeciagł
4.	Błacha 4x150	920 000	1	4,71	4 333,20	4 333,20	Bortica
5.	Błacha 10x100	150	100	7,85	1,18	117,75	Stopy
Ciężar razem [kg]						10 974,75	
Dodatki na spoiny [%]						0,00%	
<b>Ciężar ogółem [kg]</b>						<b>10974,75 kg</b>	


**KRATY POMOSTOWE**  
 Wysokość krat pomostowych - 40 mm  
 łączna powierzchnia - 40,20 m<sup>2</sup>

**DŁUGOŚĆ ŁĄCZNA PORĘCZY  
 BLOKU BIOLOGICZNEGO - L= 92 m**

**PORĘCZE MOCOWAĆ DO KONSTRUKCJI ZBIORNIKA  
 ZA POMOCĄ ŚRUB ROZPOROWYCH ŚLR - M10**



**STAL 10HA lub R35 ocynk**

Biuro projektowe	 <b>EKO-KOMPLEKS</b> <small>Projektowanie i Budownictwo</small>	95 - 030 Rzgów, ul. Guzewska 14 tel/fax (42) 227 87 86, 227 88 78 e-mail: projekty@ekokompleks.com.pl www.ekokompleks.com.pl NIP 729-10-17-522 REGON 471121530
Investor:	<b>Gmina Żelechinek ul. Plac Tysiąclecia 1, 97-226 Żelechinek</b>	
Nazwa inwestycji:	Rozbudowa z przebudową oczyszczalni ścieków w miejscowości Żelechinek, gmina Żelechinek	
Lokalizacja inwestycji:	Żelechinek ul. Wojska Polskiego, obręb Żelechinek Gmina Żelechinek, dz. ewid. nr 253/2	
Funkcja:	Imię i nazwisko, numer uprawnień, specjalność:	Podpis:
Projektant:	<b>mgr inż. Czesław Hywniewicz</b> (upr. nr 20099004, Izba WAM/IBO/022011)	
Sprawdzający:	<b>mgr inż. Zbigniew Wojciechowski</b> (upr. nr 20099004, Izba WAM/IBO/022011)	
Rysunek:	Komora osadu czynnego Ob. nr 1 i komory beztlenowe Ob. nr 1a	
Skala:	1:50	
Data:	06.2018	
Branża:	KONSTRUKCJA	
Rysunek:	<b>PB</b>	<b>K-1/20</b>